

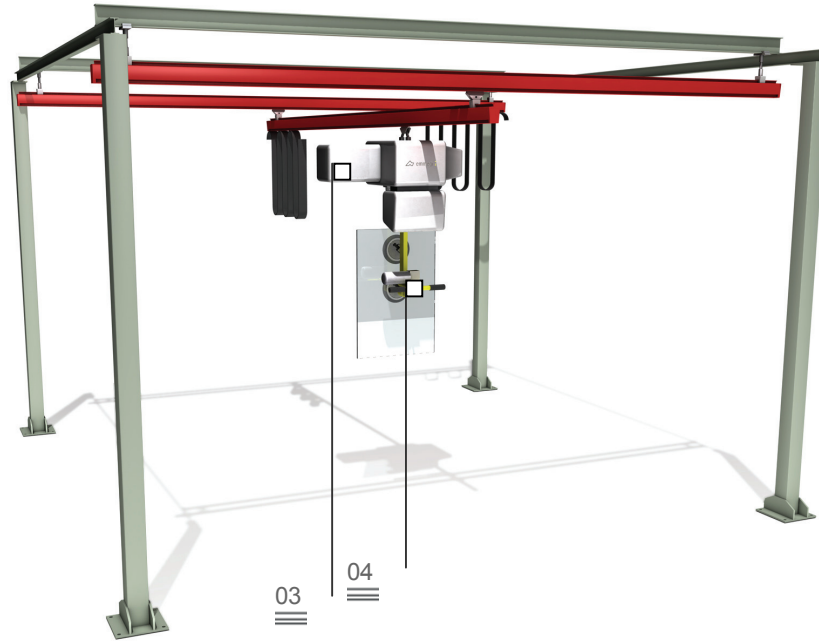


Zone de travail 01



Zone de travail étendue 02

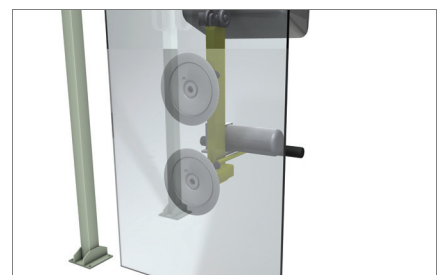
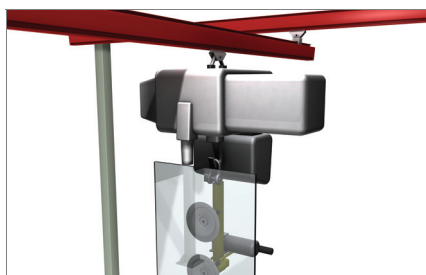
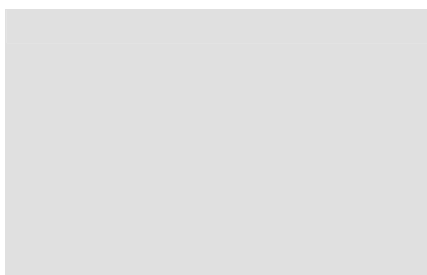
Cover
Manipulateur de vitrages



Manipulateur cartésien à deux axes. Un système de préhension à ventouses et un palan dont la portée peut atteindre 200 / 500 kg assurent un déplacement horizontal et vertical sur une surface de 6.000 x 6.000 mm.

Palan 03

Préhension du produit 04



Cover

Manipulateur de vitrages

01

Zone de travail

La surface de travail couverte du manipulateur est donnée par la longueur des supports qui, grâce à leur mouvement combiné, permettent de couvrir tous les points de l'espace à l'intérieur de la zone de travail.
Les supports munis de guides de coulissage couvrent une surface totale de 6000 x 6000 mm.

02

Zone de travail étendue

Le produit Cover possède une architecture modulaire qui lui permet de s'adapter aux diverses exigences de déplacement du matériel. Opportunément configuré par l'ajout d'un module, ce manipulateur est en mesure d'étendre la zone de travail pour couvrir une surface supplémentaire de 6000 x 6000 mm.

03

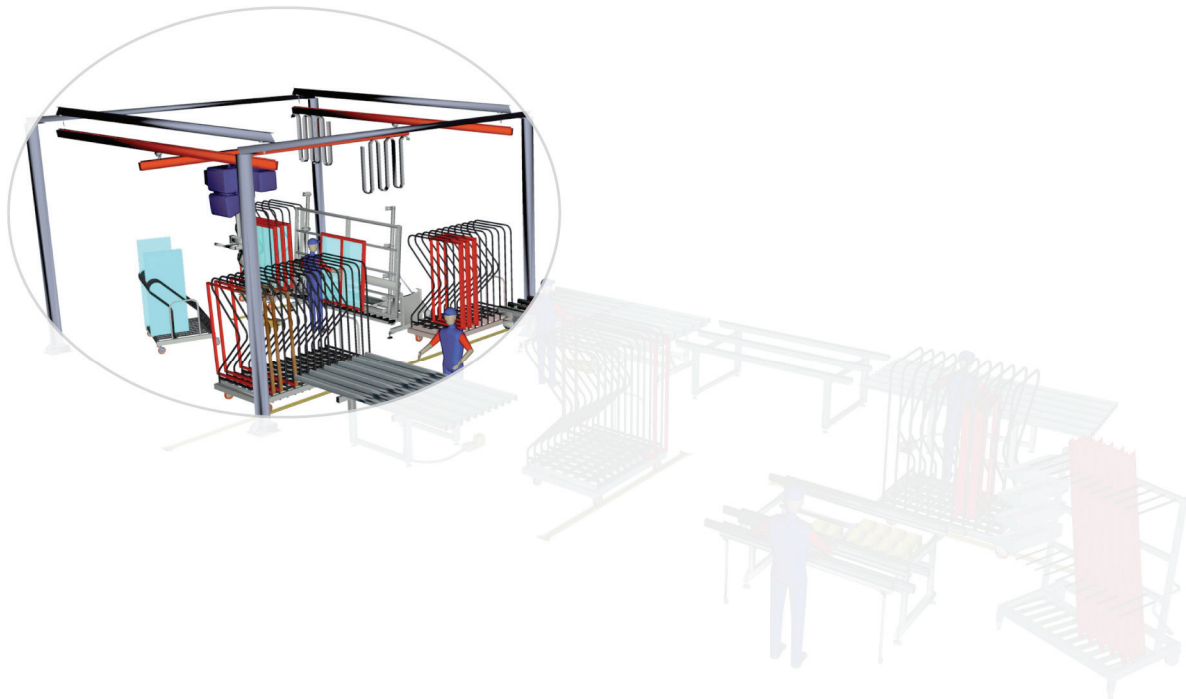
Palan

La capacité de levage du palan, disponible en deux versions, permet de manutentionner des charges allant jusqu'à 200 kg ou 500 kg afin de pouvoir intervenir sur une vaste gamme de vitrages.

04

Préhension du produit

La préhension du produit et l'opération de relâche se font en toute sécurité grâce aux ventouses commandées par un système de vide extrêmement efficace.



CARACTERISTIQUES

Dimensions (longueur x largeur x hauteur) (mm)	6.220 x 6.220 x 4.270
Zone de travail (mm)	6.000 x 6.000
Zone de travail étendue avec module supplémentaire (mm)	12.000 x 6.000
Hauteur de levage maximum (mm)	2.800
Ventouses de levage des vitrages	2
Capacité de levage du palan (kg)	200 / 500
Poids (kg)	912